

梱包明細表

片面に取付の場合

両面に取付の場合

HA-4331

品番	部品名	数量
●	腰パネル取付金具B	2
	腰パネル取付金具(多雪柱用)	2
	腰パネル取付金具カバーC	2
	M6ボルト	21
	ネジ板	3
	ボルトキャップN (GR)	16
	組立説明書	1

HA-4326 × 2梱包

品番	部品名	数量
●	縦枠	1

HA-2021

品番	部品名	数量
1	側面下腰パネル	1
2	側面上腰パネル	1

側面のみ取付の時

HA-4332

品番	部品名	数量
	金具固定板A	2
	金具固定板B	2
	M6×18ボルト	4
	M6フランジ付ナット	4

HA-4331 × 2梱包

品番	部品名	数量
●	腰パネル取付金具B	2
	腰パネル取付金具(多雪柱用)	2
	腰パネル取付金具カバーC	2
	M6ボルト	21
	ネジ板	3
	ボルトキャップN (GR)	16
	組立説明書	1

HA-4326 × 4梱包

品番	部品名	数量
●	縦枠	1

HA-2021 × 2梱包

品番	部品名	数量
1	側面下腰パネル	1
2	側面上腰パネル	1

側面のみ取付の時

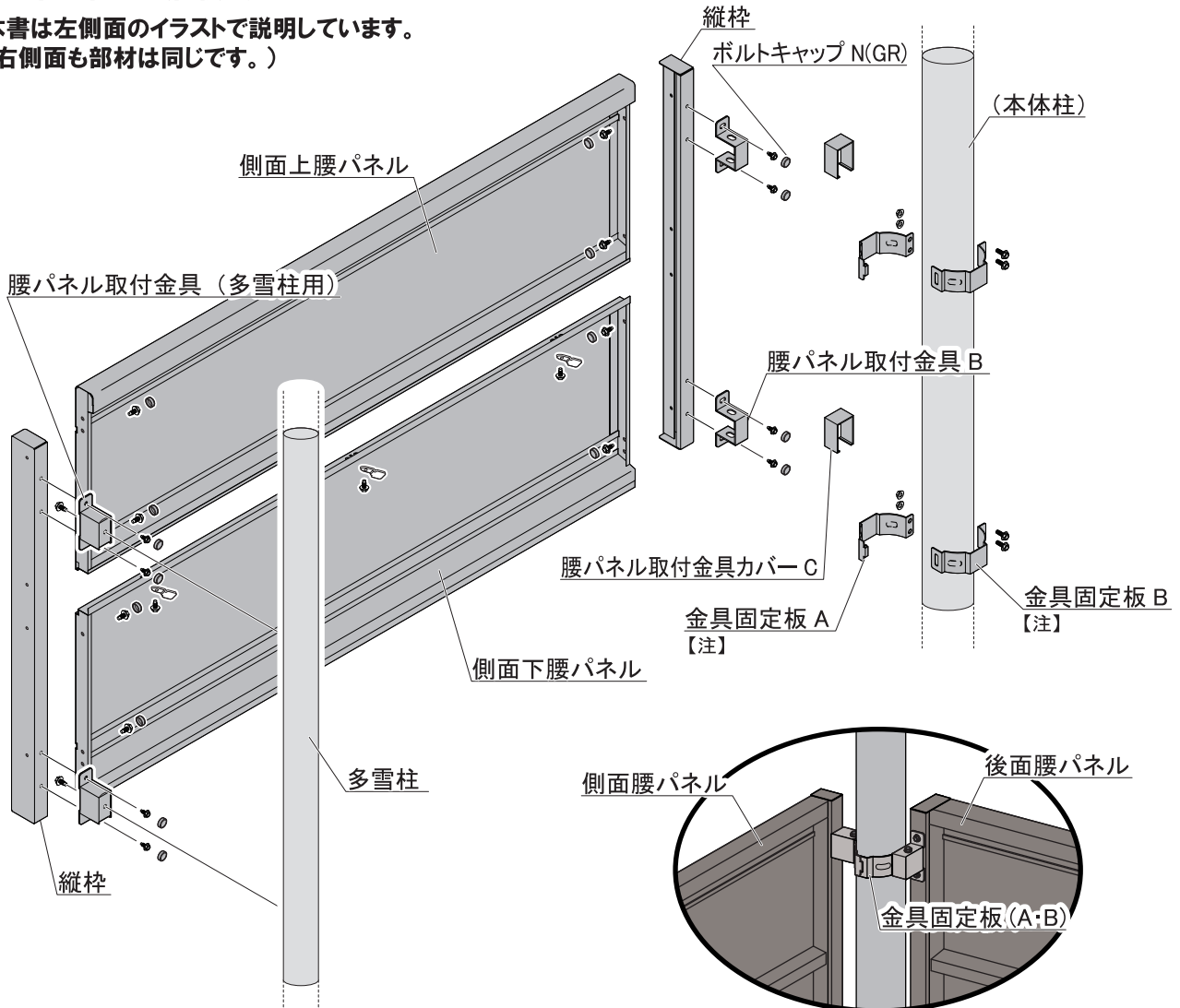
HA-4332 × 2梱包

品番	部品名	数量
	金具固定板A	2
	金具固定板B	2
	M6×18ボルト	4
	M6フランジ付ナット	4

※ 本体工事完了後の腰パネルの取付はトラブルの原因になりますので本体と同時施工してください。

◇ 部品名称と形状 ◇

本書は左側面のイラストで説明しています。
(右側面も部材は同じです。)



【注】 側面と後面に腰パネルが付く場合は、
金具固定板を共通で使用します。

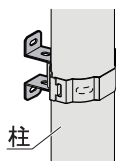
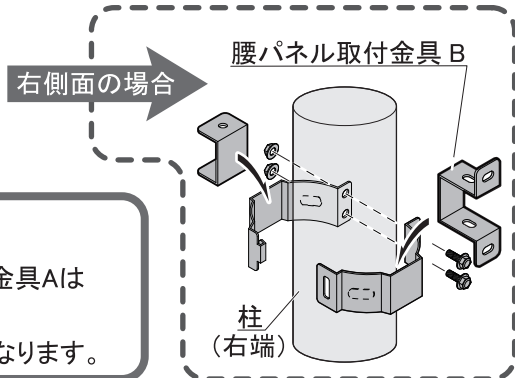
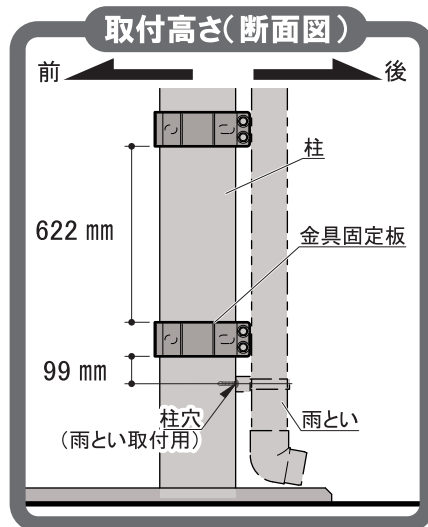
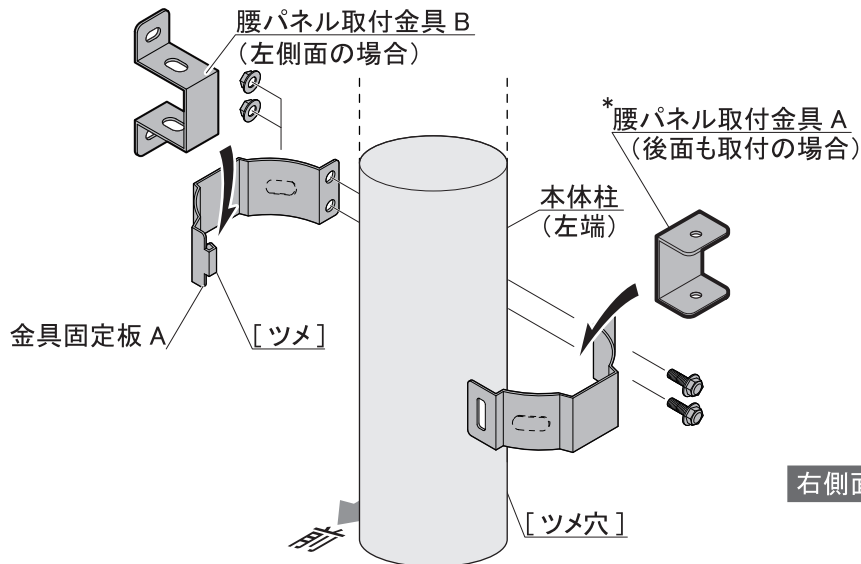
基礎図

- 『自転車置場 BP 多雪地型』の基礎は、本体用の基礎図を参照してください。
- 寒冷地等は、地域の実情に合わせた基礎にしてください。

1. 金具固定板・取付金具Bの取付

金具固定板AのツメをBのツメ穴に引っ掛け、腰パネル取付金具Aと腰パネル取付金具Bを、柱との間に挟むようにM6×18ボルト・ナットで固定します。（側面と後面に腰パネルを取り付ける場合）

【取付高さ(上下2ヶ所)は右図参照】

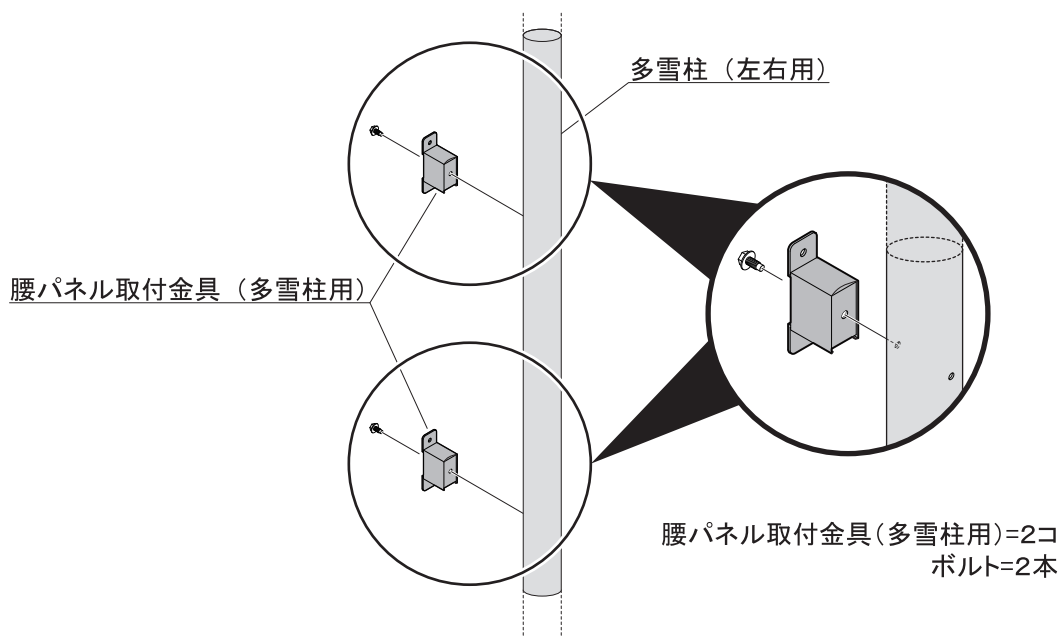


⚠ 注意

側面腰パネルのみ取り付ける場合、腰*パネル取付金具Aは必要ありません。
ただし、金具固定板セット「HA-4332」が別途必要になります。

2. 腰パネル取付金具(多雪柱用)の取付

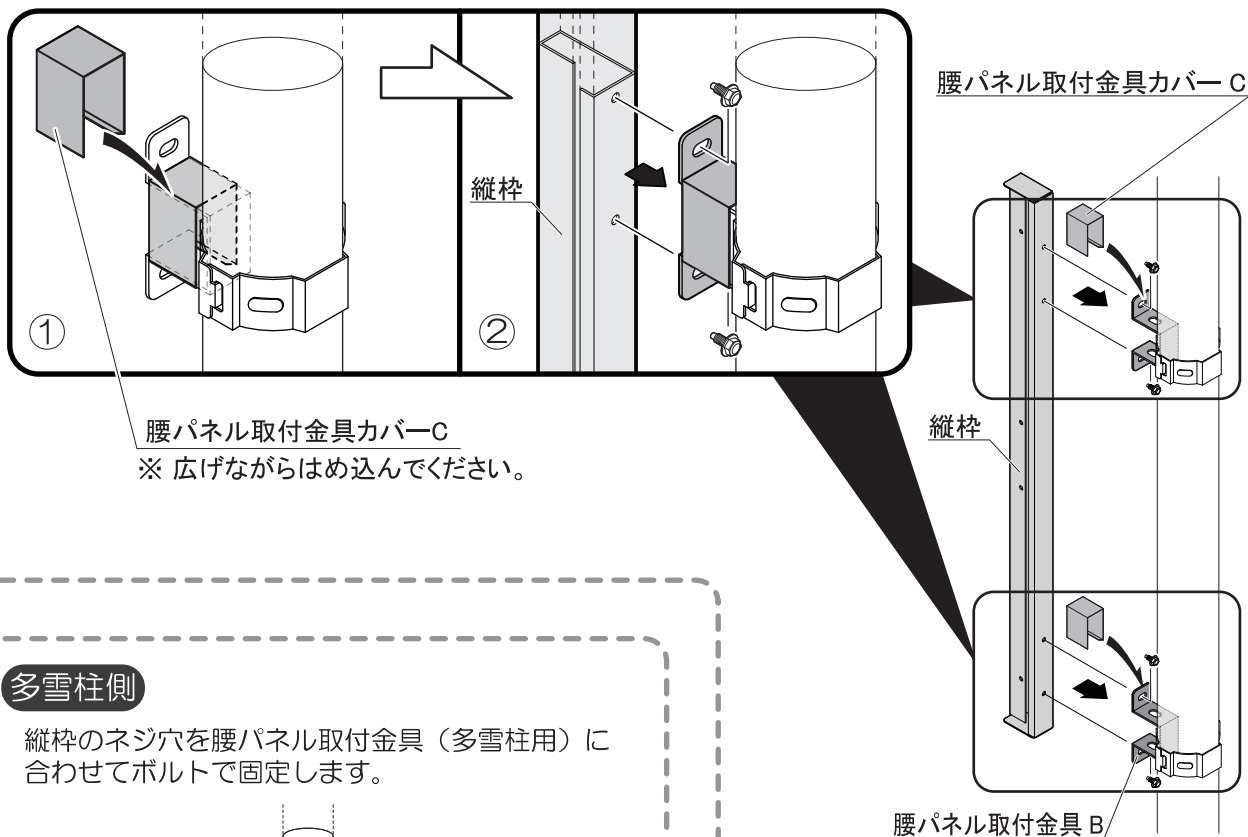
多雪柱(左右用)の外側に腰パネル取付金具(多雪柱用)をボルトで固定します。



3. 縦枠の取付

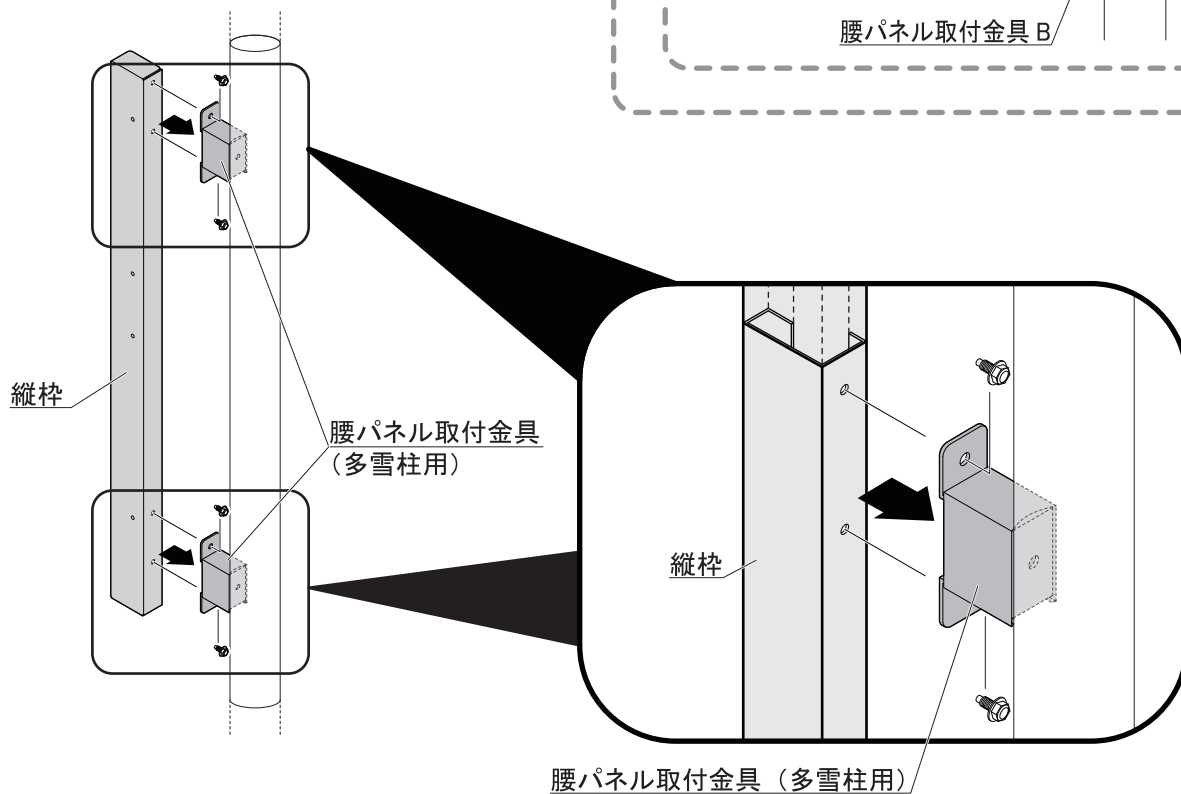
本体柱側

- ①腰パネル取付金具カバーCを柱に固定した腰パネル取付金具Bの上からはめ込みます。
- ②縦枠のネジ穴を腰パネル取付金具Bに合わせてボルトで固定します。



多雪柱側

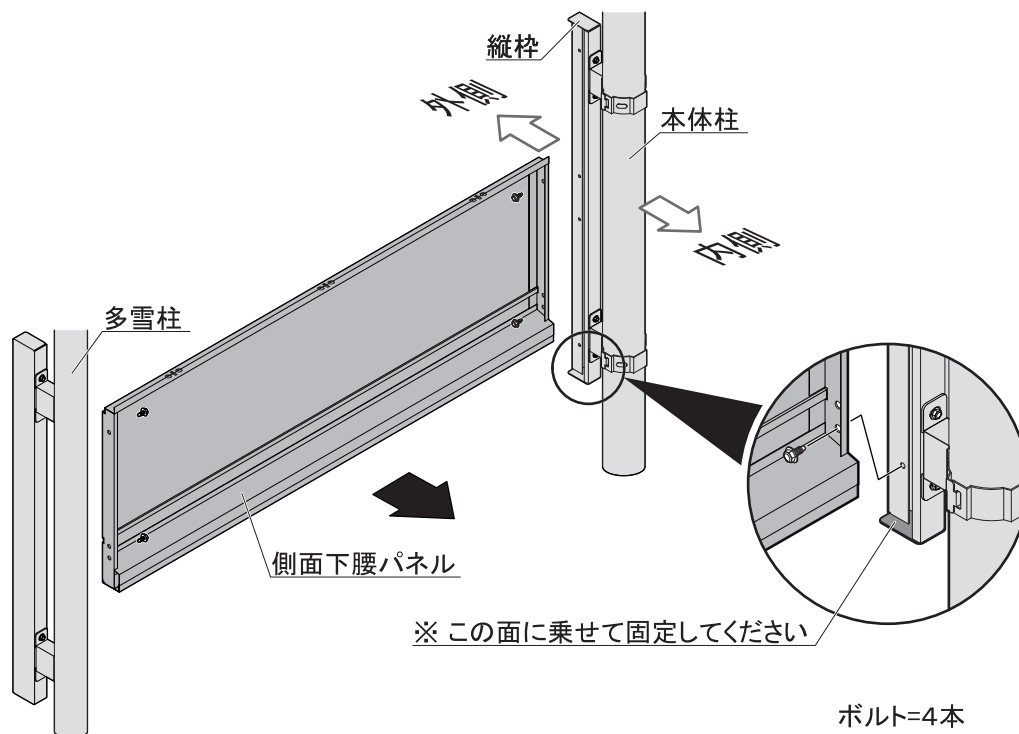
縦枠のネジ穴を腰パネル取付金具（多雪柱用）に合わせてボルトで固定します。



腰パネル取付金具カバーC=2コ
ボルト=8本

4.側面下腰パネルの取付

自転車置場の外側から側面下腰パネルを縦枠に合わせ、ボルトで固定します。



5.側面上腰パネルの取付

上腰パネルを下腰パネルの上に乗せ、縦枠にボルトで固定します。
次に下腰パネルと上腰パネルをボルトとネジ板で固定します。
ボルトの頭にボルトキャップを取り付けて完成です。
※ ボルトのゆるみや付け忘れが無いことを確認してください。

